

MINI SINALIZADOR - 12 VDC

CARACTERÍSTICAS:

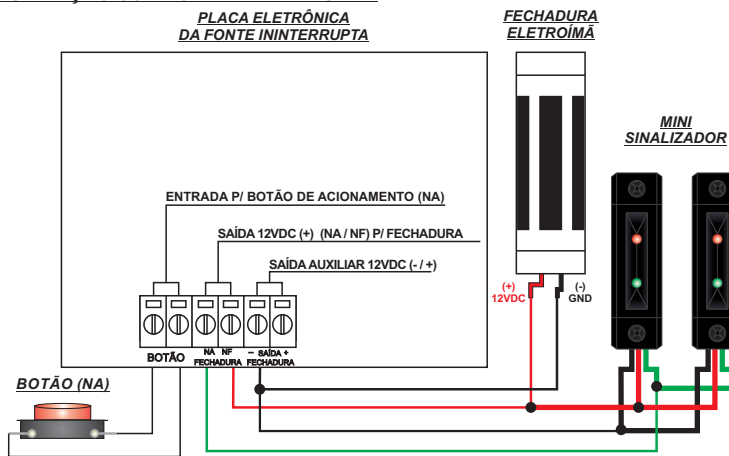
- Dimensões: 1,4x8,4X2,4cm;
- Alimentação: 12v / DC;
- Consumo de energia em Amperes: 0.02A;
- LED Verde 14000mcd; LED Vermelho 500mcd;
- Resistente a água;
- Base ABS com micro textura;
- Cor: Preto;

APLICAÇÃO:

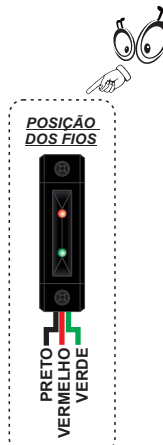
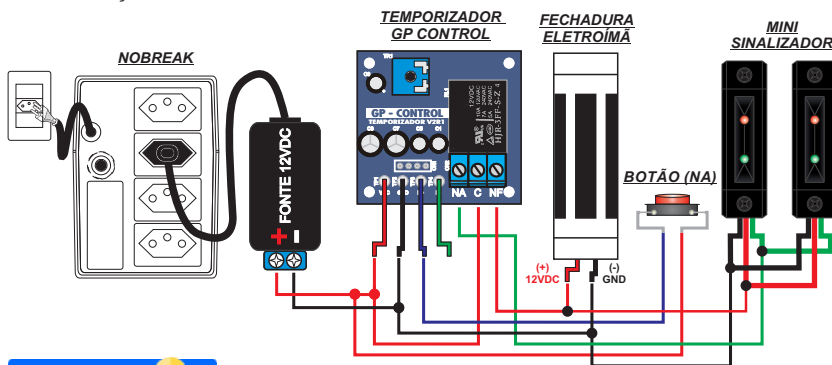
- Sinalização de fechadura eletroímã liberada ou bloqueada.
- Sinalização de Torniquetes e outros dispositivos de controle de acesso liberado ou bloqueado.
- Sinalização de outros dispositivos, indicando através dos LED's verde e vermelho o status de ativo/inativo, liberado/bloqueado, aberto/fechado, liberado/ocupado, etc.



1 - INSTALAÇÃO COM FONTE ININTERRUPTA:



2 - INSTALAÇÃO COM FONTE SIMPLES:



GARANTIA



A GP Control - CNPJ: 36.647.495/0001-92 garante esse aparelho contra defeitos de projetos, fabricação, montagem pelo prazo de 12 meses a partir da data de aquisição. No caso do defeito no período de garantia, a responsabilidade da GP Control fica restrita ao conserto ou substituição do aparelho de sua fabricação.

Obs: Essa garantia não cobre os seguintes itens:

- Defeitos provocados por acidente ou agentes da natureza, tais como: raios, inundações, desabamentos, incêndios, etc;
- Defeitos provocados por rede elétrica imprópria ou em desacordo com as instruções de instalação e defeitos provocados por oscilações na rede elétrica.
- Defeito por armazenagem em condições impróprias;
- Custos de retirada e instalação, bem como transporte até a fábrica.

Obs: A Substituição ou conserto do produto não prorroga prazo de garantia.