

## SINALIZADOR PUXE EMPURRE - BASE EM ABS - 12 VDC

### CARACTERÍSTICAS:

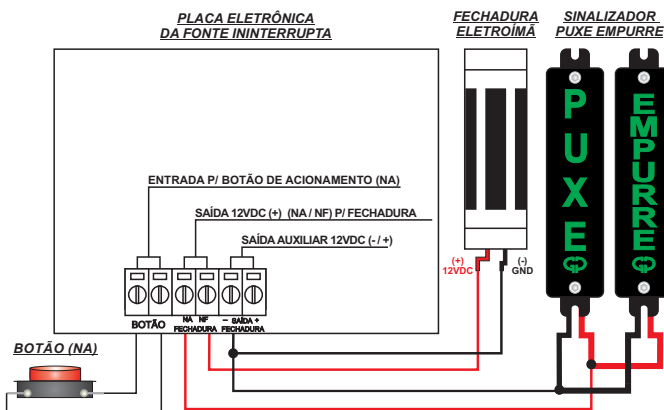
- Dimensões: 1,6x14,2x3cm;
- Alimentação 12 VDC;
- Consumo de energia em Amperes: 0.04A;
- 6 LEDs SMD de 4300mcd cada;
- Resistente a água;
- Base ABS com micro textura;
- Cor: Preto;
- Abas de fixação com demarcação para remoção no caso de fixação utilizando fita dupla face.

### APLICAÇÃO:

- Sinalização de fechadura eletroímã desbloqueada;
  - Sinalização do sentido de abertura de portas sociais;
  - **Modelos Disponíveis:** Preto, Espelhado, Preto com Acabamento em Aço Inox escovado, Preto com Acabamento em Aço Inox Branco e Mini Puxe Empurre.
- Saiba mais em [gpcontrol.com.br](http://gpcontrol.com.br).

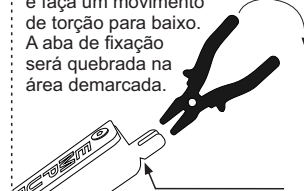


### 1 - INSTALAÇÃO COM FONTE ININTERRUPTA:



### Removendo a aba de fixação:

Segure a aba com um alicate e faça um movimento de torção para baixo. A aba de fixação será quebrada na área demarcada.



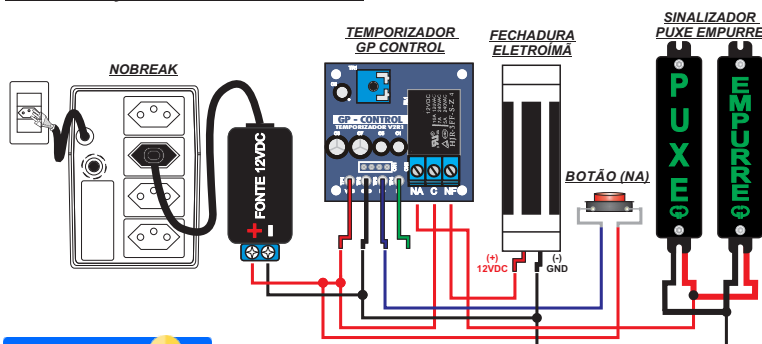
Demarcação para quebra da aba de fixação.



#### ATENÇÃO:

Ao remover as abas de fixação não será mais possível a fixação por parafusos. Remova somente se for realizar a fixação com fita dupla face.

### 2 - INSTALAÇÃO COM FONTE SIMPLES:



#### POSICÃO DOS FIOS



### GARANTIA



A GP Control - CNPJ: 36.647.495/0001-92 garante esse aparelho contra defeitos de projetos, fabricação, montagem pelo prazo de 12 meses a partir da data de aquisição. No caso do defeito no período de garantia, a responsabilidade da GP Control fica restrita ao conserto ou substituição do aparelho de sua fabricação.

#### Obs: Essa garantia não cobre os seguintes itens:

- Defeitos provocados por acidente ou agentes da natureza, tais como: raios, inundações, desabamentos, incêndios, etc;
  - Defeitos provocados por rede elétrica imprópria ou em desacordo com as instruções de instalação e defeitos provocados por oscilações na rede elétrica.
  - Defeito por armazenagem em condições impróprias;
  - Custos de retirada e instalação, bem como transporte até a fábrica.
- Obs: A Substituição ou conserto do produto não prorroga prazo de garantia.