

MÓDULO DE RELÉ TEMPORIZADO - Vr.2.0 Rev.1

CARACTERÍSTICAS:

- Módulo de Relé único Temporizado Universal.
- Saída de contato seco NA e NF para corrente de até 12VAC/DC - 20A; 120VAC - 10A; 240VAC - 7A.
- Alimentação 12VDC
- Tempo ajustável de 2 a 270 segundos.
- Disparo por pulso 12VDC ou pulso 12VDC.

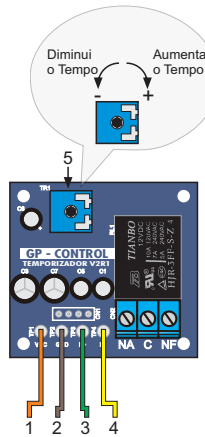
APLICAÇÃO:

Pode ser utilizado como interruptor temporizado para qualquer dispositivo, como por exemplo, Fechaduras Eletromagnéticas, Travas, Luzes de sinalização, Sirenes entre outras aplicações.

ATENÇÃO: É importante respeitar a limitação de corrente a fim de evitar danos aos equipamentos.

CONEXÕES E AJUSTES:

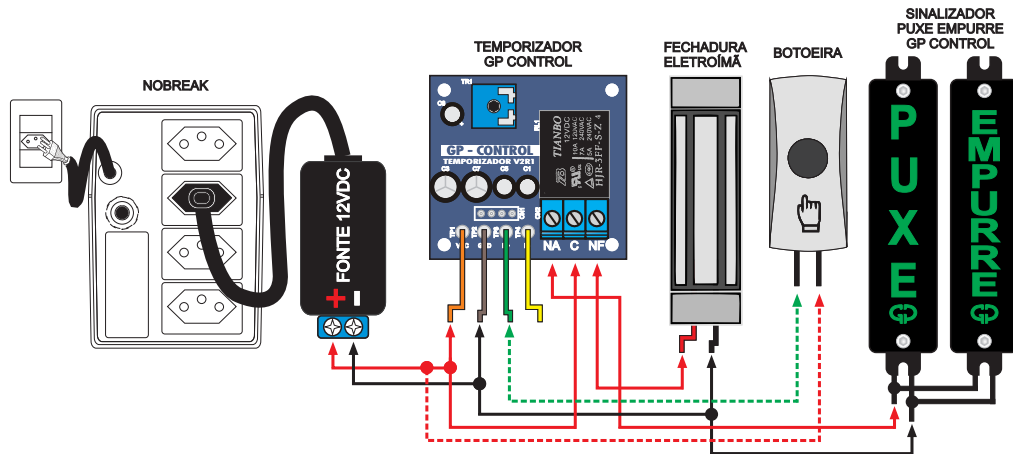
- 1 - Fio Laranja Entrada de alimentação 12VDC (fonte de alimentação).
- 2 - Fio Marrom Entrada de alimentação GND (fonte de alimentação).
- 3 - Fio Verde Entrada de Disparo por pulso 12VDC. Ao receber 12VDC o relé é acionado, mas a contagem do tempo de retenção do relé será iniciada logo após a interrupção do envio dos 12VDC, resultando em um tempo maior que o tempo ajustado caso o envio dos 12VDC seja prolongado.
- 4 - Fio Amarelo Entrada de Disparo por pulso GND. Ao receber GND o relé é acionado, mas a contagem do tempo de retenção do relé será iniciada logo após a interrupção do envio do GND, resultando em um tempo maior que o tempo ajustado caso o envio do GND seja prolongado.
- 5 - Ajuste do tempo de retenção do relé, de 2 segundos à 270 segundos.



FUNCIONAMENTO:

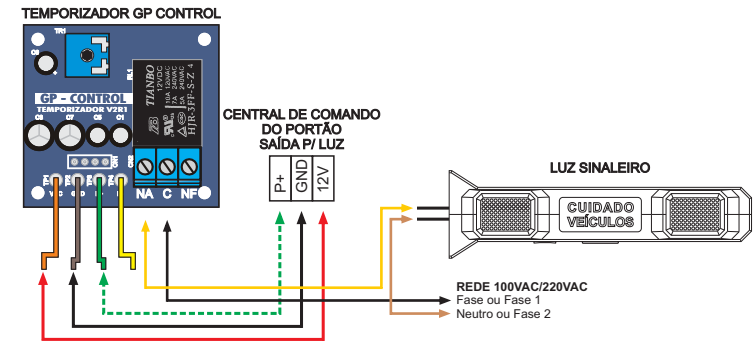
Com o temporizador energizado, ao receber um pulso de disparo 12V (fio 3 - Verde ou GND (fio 4 - Amarelo), o relé é ativado, alterando a condutividade do contato NA para o contato NF, ao interromper o envio do pulso 12V ou GND, o temporizador iniciará a contagem do tempo programado (de 2seg. a 270seg.). Ao final da contagem do tempo programado o Relé retorna ao status inicial.

ESQUEMA DE LIGAÇÃO COM SINALIZADORES PUXE EMPURRE:



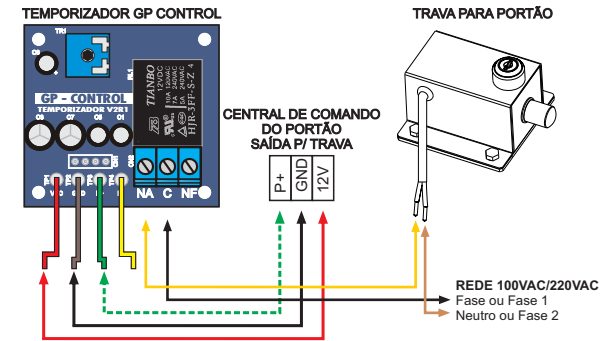
NOTA: Para utilização do pulso disparado por sinal GND considere conectar os fios tracejados da BOTOEIRA entre o GND (negativo) da fonte de alimentação e o fio 4 - AMARELO do temporizador.

ESQUEMA DE LIGAÇÃO COM LÂMPADA OU LUZ SINALEIRO:



NOTA: Para utilização do pulso disparado por sinal GND desconsiderar a conexão do fio azul tracejado, substituindo-a por uma conexão entre o pulso GND (P-) e o fio 4 - AMARELO

ESQUEMA DE LIGAÇÃO COM TRAVA ELETROMAGNÉTICA DE CONTATO NA (normalmente aberto):



NOTA: Para utilização do pulso disparado por sinal GND desconsiderar a conexão do fio azul tracejado, substituindo-a por uma conexão entre o pulso GND (P-) e o fio 4 AMARELO

GARANTIA

A GP Control Sinalizacoes LTDA CNPJ: 36.647.495/0001-92 garante esse aparelho contra defeitos de projetos, fabricação, montagem pelo prazo de 12 meses a partir da data de aquisição. No caso do defeito no período de garantia, a responsabilidade da GP Control fica restrita ao conserto ou substituição do aparelho de sua fabricação.

Obs: Essa garantia não cobre os seguintes itens:

- Defeitos provocados por acidentes ou agentes da natureza, tais como: raios, inundações, desabamentos, incêndios, etc;
- Defeitos provocados por rede elétrica imprópria ou em desacordo com as instruções de instalação e defeitos provocados por oscilações na rede elétrica.
- Defeito por armazenagem em condições impróprias;
- Custos de retirada e instalação, bem como transporte até a fábrica.

Obs: A Substituição ou conserto do produto não prorroga prazo de garantia.